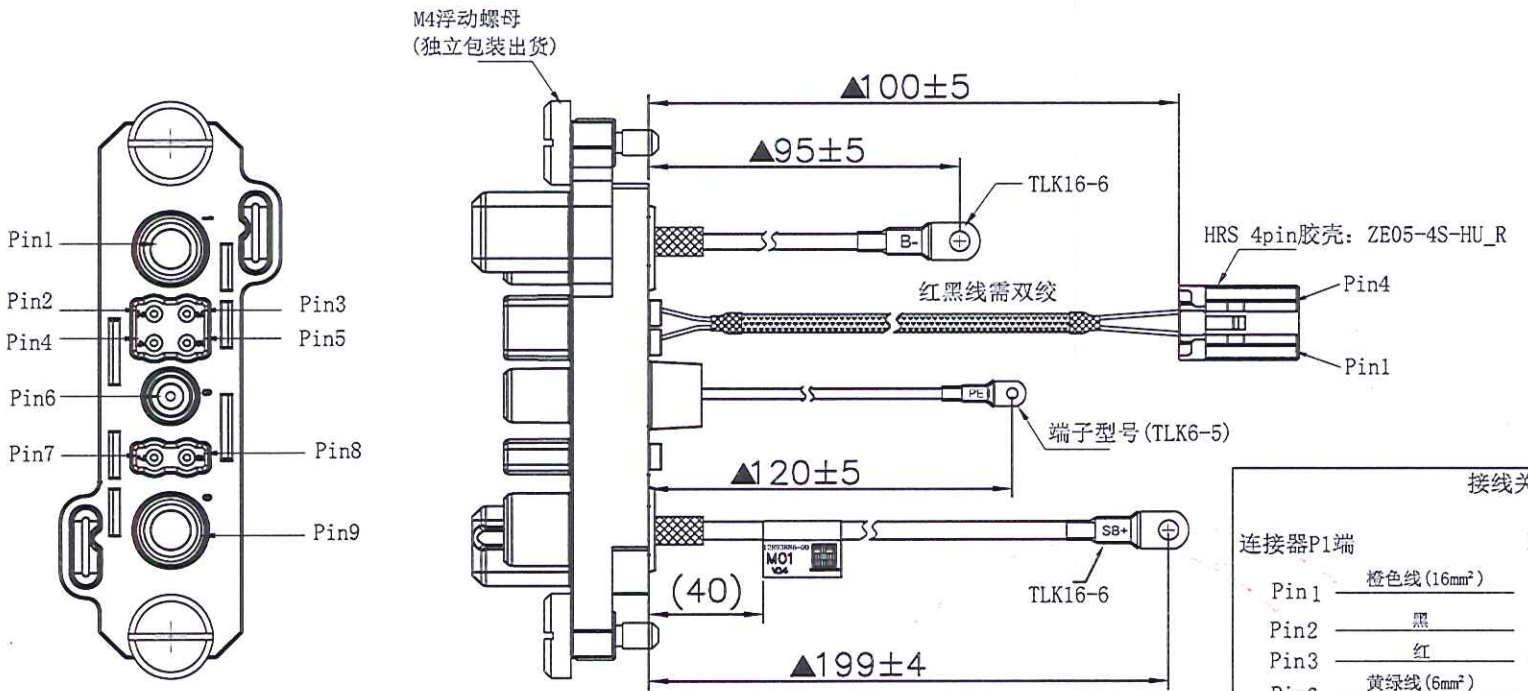


1 2 3 4 5 6 7 8

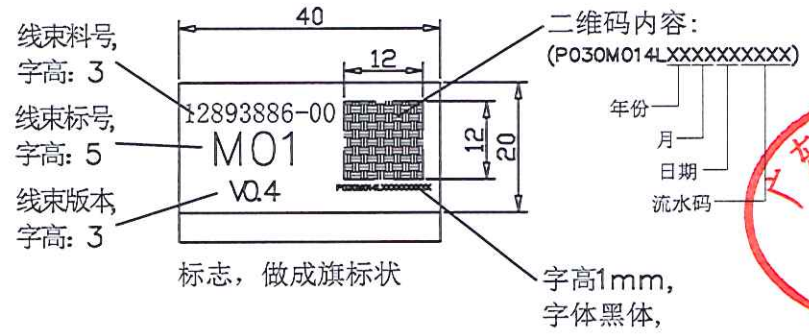
A
B
C
D
E
F
G

A
B
C
D
E
F
G



接线关系表

连接器P1端	P2端	端子型号
Pin1	橙色线 (16mm ²)	A1 TLK16-6
Pin2	黑	Pin3 } ZE05-4S-HU_R Pin4 }
Pin3	红	
Pin6	黄绿线 (6mm ²)	A3 TLK6-5
Pin9	橙色线 (16mm ²)	A4 TLK16-6



- 技术要求:
1. 材质及表面处理
胶壳: 热塑性塑料, UL94 V-0, 黑色
电源端子: 铜合金、镀银
信号端子: 铜合金、镀金
浮动螺母: 不锈钢、钝化处理
 2. 额定电流: 6mm功率端子70A、PE端子30A, 信号端子5A
 3. 耐久性: 500次以上
 4. 工作温度: -40° C ~ +125° C
 5. 环保符合RoHS要求

REV.	REVISION RECORD	DATE	GENERAL TOLERANCES		SCALE:	NAME	DATE	JCTC® 胜蓝科技股份有限公司 TERMINAL&CONNECTORS 东莞市富智达电子科技有限公司	PART. NO:
A0	新图面发行	20220809	LINEAR	ANGLES	1:1	Cain			CHV-12893886-01
			0.0±0.25	X° REF±6°	APPROVED	—		DWG. NO:	
			UNIT: MM	0.00±0.15	DESIGNER	—		ENDE05	
			SIZE: A4	0.000±0.08	DRAWN	Jack		TITLE: 重载连接器_DL11-T-M01	
				X° X'±2°				REV: A0 SHEET: 1/1	

1 2 3 4 5 6 7 8